

LF540 Datenblatt

DRUCKREGLER FÜR NIEDRIGEN DURCHFLUSS



Gas Flüssig Membran Kolben Selbst-entlüftend Nicht-entlüftend | Max Eingangsdruck: 690 bar | Max Ausgangsdruck 414 bar | Cv 0.1



DER LF540 IM ÜBERBLICK...

Der LF540 ist ein kompakter und wirtschaftlicher kolbengesteuerter Regler für geringe Durchflussmengen. Die präzisionsgefertigten Sensorelemente, ermöglichen eine feine Druckregelung bis zu 414 bar. Seine Belastbarkeit und das große Handrad ermöglichen eine Einstellung mit geringem Drehmoment. Der LF540 ist als nicht entlüftende oder selbst entlüftende, nicht gekapselte Version (nur für Gas) erhältlich.

Achtung: Cv 0.3 nur in der Version nicht-entlüftend

SPEZIFIKATION

Max. Eingangsdruck	690 bar
Ausgangsdruckbereiche	Bis 414 bar
Prüfdruck	150% des max. Arbeitsdrucks
Sitz Leckrate	Gemäß ANSI/FCI 70-3
Gewicht	2.3 kg

STANDARDWERKSTOFFE

KOMPONENTE	MATERIALS
Gehäuse und Federhaube	ASTM A479 316/316L Edelstahl (UNS S31600/S31603)
Ventilstift	ASTM A479 316/316L Edelstahl (UNS S31600/S31603)
Sitz	PEEK™ (450G)
Ventilfeder	ASTM A479 S42 Edelstahl (UNS S43100)
Kolben	ASTM A479 316/316L Edelstahl (UNS S31600/S31603)
Handrad	Nylon
O-Ring	FKM/FPM (Viton)
Stellfeder	Chrom-Silizium-Draht
Filter	40 Microns

Hinweis: Die Nennleistung des Reglers kann durch Anschlussstyp, Cv-Wert und/oder Sitzmaterial begrenzt sein. Bei speziellen Anforderungen bezüglich Druck oder Temperatur wenden Sie sich bitte an unser Büro.

MERKMALE UND VORTEILE

1 KOLBENSSENSOR

Ideal für den Gebrauch in anspruchsvollen Anwendungen.

2 MASCHINEN GERFERTIGTES SENSORELEMENT

Für präzise Druckkontrolle.

3 KOMPAKTE BAUWEISE

Besonders geeignet bei geringem Platzangebot.

4 SELBST ENTLÜFTEND ODER NICHT ENTLÜFTEND

Vielseitiger Einsatz für unterschiedliche Anwendungen.

Verfügbarkeit und technische Daten der Produkte können jederzeit ohne Vorankündigung geändert werden. Bitte wenden Sie sich für aktuelle Informationen oder Serviceanfragen an Ihren Händler vor Ort oder direkt an das Werk. Pressure Tech Ltd unterstützt Sie gerne bei Produktempfehlungen – die Verantwortung, das passende Produkt für Ihre individuellen Anforderungen auszuwählen, liegt jedoch beim Anwender.



PRESSURE TECH LTD

Units 1-2, Graphite Way, Hadfield, Glossop, Derbyshire, UK, SK13 1QH

+44 (0)1457 899 307 | sales@pressure-tech.com | www.pressure-tech.com

DESIGNED, MANUFACTURED AND BUILT IN THE UK

© 2026 Pressure Tech Ltd. All Rights Reserved.

210426

SEITE:
1 von 4

LF540 Datenblatt

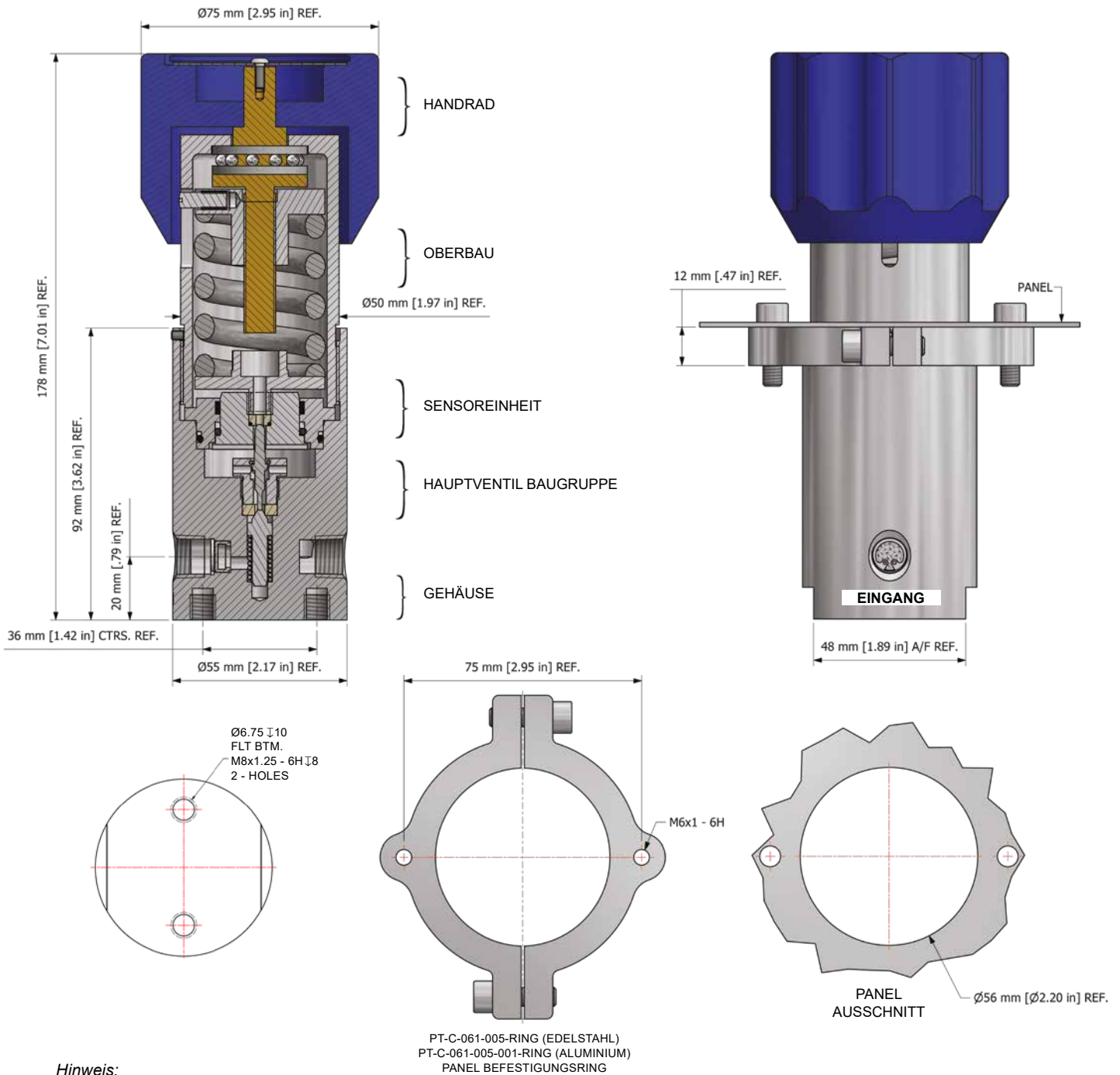
DRUCKREGLER FÜR NIEDRIGEN DURCHFLUSS



Gas
 Flüssig
 Membran
 Kolben
 Selbst-entlüftend
 Nicht-entlüftend
 Max Eingangsdruck: 690 bar
 Max Ausgangsdruck 414 bar
 Cv 0.1

ZEICHNUNG UND EINBAUMASSE

Maße beziehen sie auf 1/4" NPT und eine Standardkonfiguration - bitte wenden Sie sich an unser Büro für andere Optionen.



Hinweis:

Alle Manometeranschlüsse sind standardmäßig 1/4" NPT

Verfügbarkeit und technische Daten der Produkte können jederzeit ohne Vorankündigung geändert werden. Bitte wenden Sie sich für aktuelle Informationen oder Serviceanfragen an Ihren Händler vor Ort oder direkt an das Werk. Pressure Tech Ltd unterstützt Sie gerne bei Produktempfehlungen – die Verantwortung, das passende Produkt für Ihre individuellen Anforderungen auszuwählen, liegt jedoch beim Anwender.



PRESSURE TECH LTD

Units 1-2, Graphite Way, Hadfield, Glossop, Derbyshire, UK, SK13 1QH

+44 (0)1457 899 307 | sales@pressure-tech.com | www.pressure-tech.com

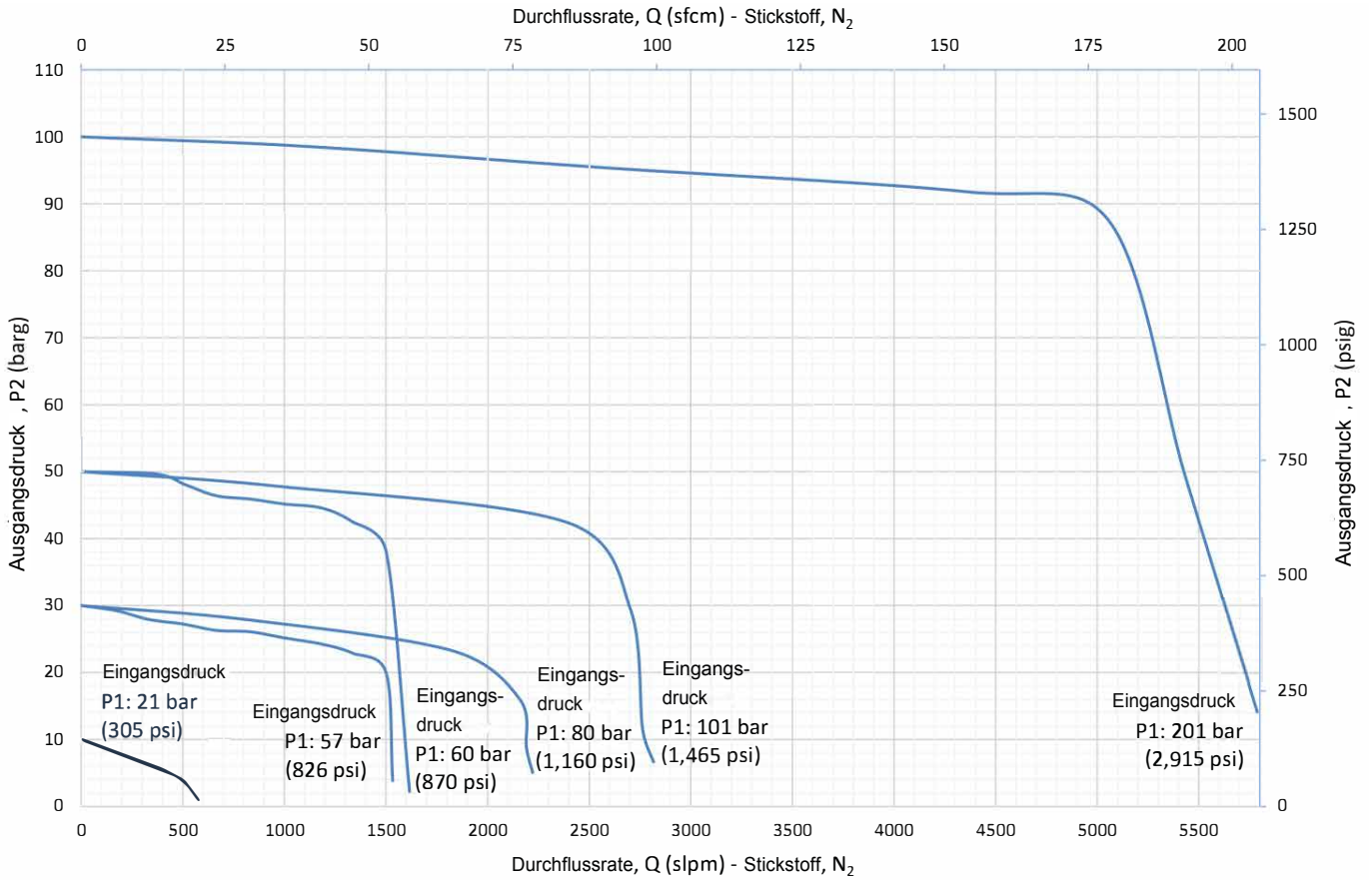
DESIGNED, MANUFACTURED AND BUILT IN THE UK

© 2026 Pressure Tech Ltd. All Rights Reserved.

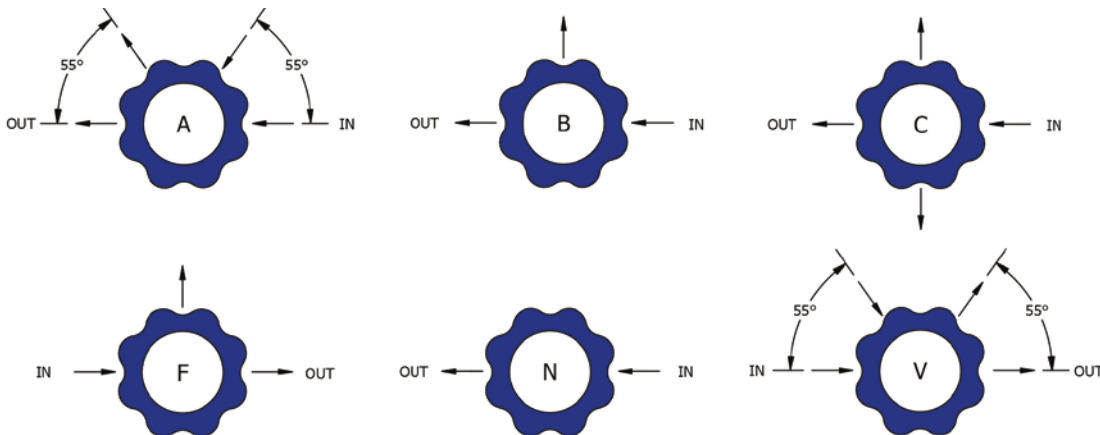
210426

SEITE:
2 von 4

Durchflusskurve



ANSCHLUSSKONFIGURATIONEN



Hinweis:

Weitere Anschlusskonfigurationen sind erhältlich - bitte wenden Sie sich für detaillierte Informationen an unser Büro.

Verfügbarkeit und technische Daten der Produkte können jederzeit ohne Vorankündigung geändert werden. Bitte wenden Sie sich für aktuelle Informationen oder Serviceanfragen an Ihren Händler vor Ort oder direkt an das Werk. Pressure Tech Ltd unterstützt Sie gerne bei Produktempfehlungen – die Verantwortung, das passende Produkt für Ihre individuellen Anforderungen auszuwählen, liegt jedoch beim Anwender.



PRESSURE TECH LTD

Units 1-2, Graphite Way, Hadfield, Glossop, Derbyshire, UK, SK13 1QH
 +44 (0)1457 899 307 | sales@pressure-tech.com | www.pressure-tech.com

DESIGNED, MANUFACTURED AND BUILT IN THE UK

© 2026 Pressure Tech Ltd. All Rights Reserved.

LF540 Datenblatt

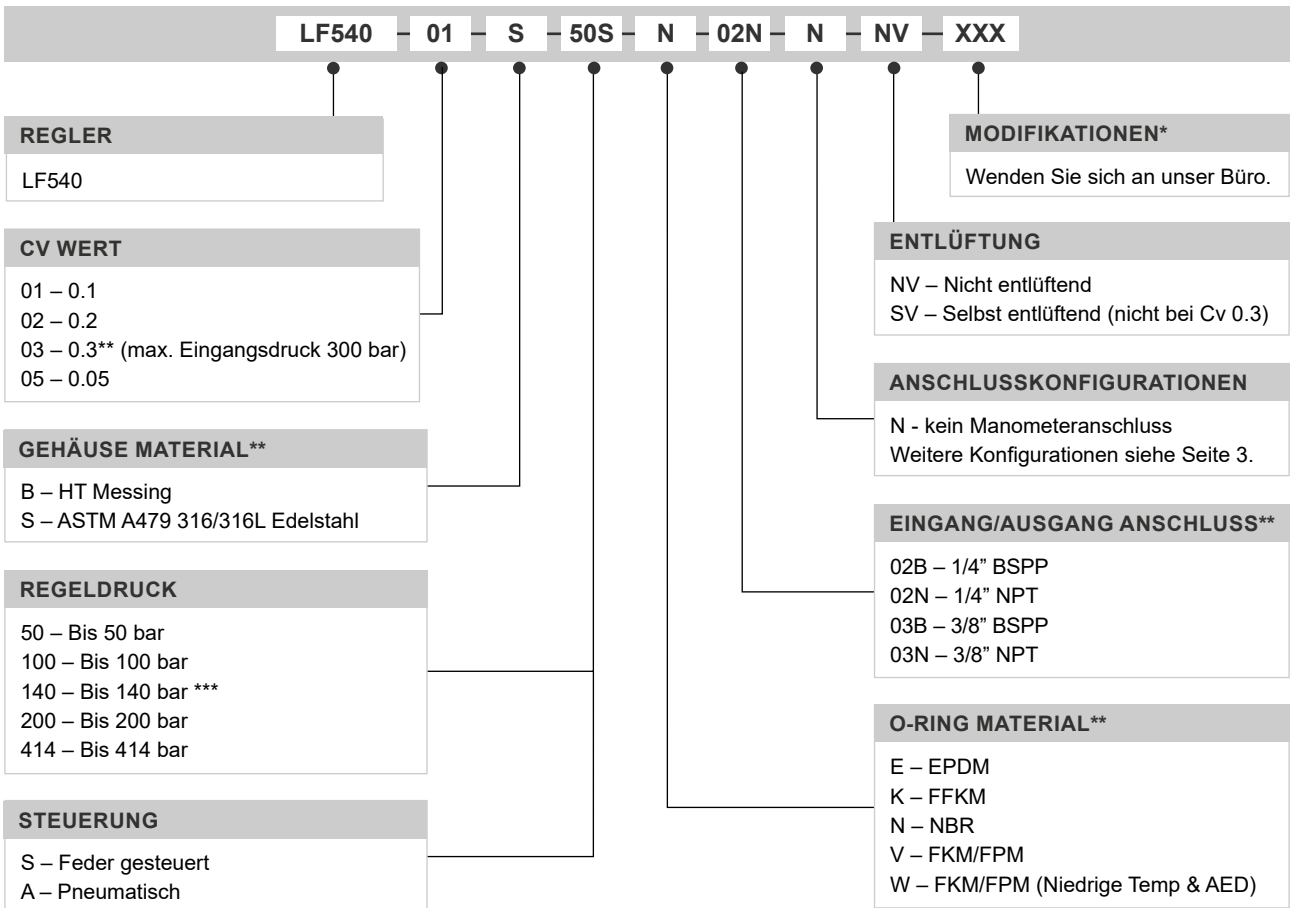
DRUCKREGLER FÜR NIEDRIGEN DURCHFLUSS



Gas
 Flüssig
 Membran
 Kolben
 Selbst-entlüftend
 Nicht-entlüftend
 | Max Eingangsdruck: 690 bar
 | Max Ausgangsdruck 414 bar
 | Cv 0.1

Bestellinformation

Um eine Pressure Tech Bestellnummer zu erstellen, fügen Sie die unten aufgeführten Zeichen in der angegebenen Reihenfolge zusammen:



OPTIONALE ZUBEHÖRTEILE

	BESTELLNUMMER	BESCHREIBUNG
Service Kit	SRK-LF540...	Unterschiedliche Optionen verfügbar
Panel Befestigungsring	PT-C-061-005-RING	Befestigungsring aus Edelstahl
Panel Befestigungsring	PT-C-061-005-001-RING	Befestigungsring aus Aluminium

Hinweis: Zusatzausrüstung ebenfalls erhältlich

Warenzeichen: PEEK™ ist eine Marke von Victrex PLC

* Gegebenenfalls

** Andere Anschlüsse/Materialien sind möglicherweise erhältlich

*** Nur pneumatisch gesteuert

Verfügbarkeit und technische Daten der Produkte können jederzeit ohne Vorankündigung geändert werden. Bitte wenden Sie sich für aktuelle Informationen oder Serviceanfragen an Ihren Händler vor Ort oder direkt an das Werk. Pressure Tech Ltd unterstützt Sie gerne bei Produktempfehlungen – die Verantwortung, das passende Produkt für Ihre individuellen Anforderungen auszuwählen, liegt jedoch beim Anwender.



PRESSURE TECH LTD

Units 1-2, Graphite Way, Hadfield, Glossop, Derbyshire, UK, SK13 1QH

+44 (0)1457 899 307 | sales@pressure-tech.com | www.pressure-tech.com

DESIGNED, MANUFACTURED AND BUILT IN THE UK

© 2026 Pressure Tech Ltd. All Rights Reserved.

210426

SEITE:
4 von 4